

PIED DE POTEAU TYPE PB SUR BÉTON, RÉGLABLE EN HAUTEUR



Réf.	Dimensions [mm]		Plaque de support [mm]				Plaque de base [mm]					EAN	Poids kg	Lot	
	∅	D	A	x	A	∅	L	x	L	x	P				∅ 11
19823161	M16	100	70	x	70	2x5,0	100	x	100	x	6	4	510902	0,860	20
19823201	M20	100	80	x	80	4x11,0	100	x	100	x	6	4	510919	1,080	20
19823202	M20	200	80	x	80	4x11,0	100	x	100	x	6	4	510926	1,300	10

Surface : Galvanisée à chaud

Réglable en hauteur en état monté

La plaque de support peut être pré-montée.

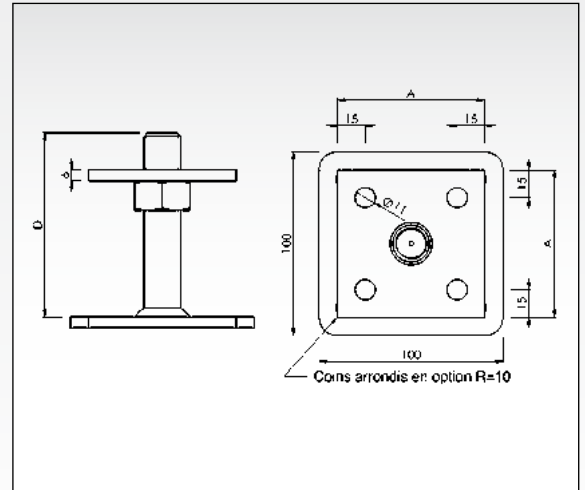
Fixation avec :

Vis TOP-FIX DUO (cf. page 109)

*Exemple statique

Réf.	Poteau [mm]		Pression $F_{1,Rk}$	Traction $F_{1,Rk}$	$F_{2/3,Rk}$	$F_{4/5,Rk}$
	l min.	h min.				
19823161	90	90	30,8	-	-	-
2 vis ∅ 4 x 60						
19823201	100	100	54,4	-	2,83	2,83
19823202	100	100	30,0	-	1,37	1,37

4 vis ∅ 10 x 120



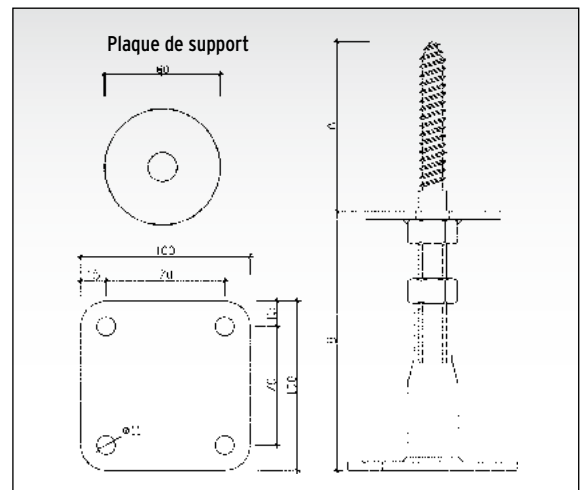
PIED DE POTEAU FIXE SUR BÉTON, RÉGLABLE EN HAUTEUR



Réf.	Dimensions [mm]		Plaque de support [mm]	Plaque de base [mm]					EAN	Poids kg	Lot	
	Broche	D	∅	L	x	L	x	P				∅ 11
19523110	16x90	130-170	80	100	x	100	x	5	4	165508	1,050	10

Surface : Galvanisée

Réglable en hauteur en état monté, de 130 à 170 mm



Type PB / Pied de poteau fixe



*Les forces portantes servent uniquement d'orientation. Vous trouverez des informations statiques détaillées sur notre page d'accueil : www.holzverbinder.de