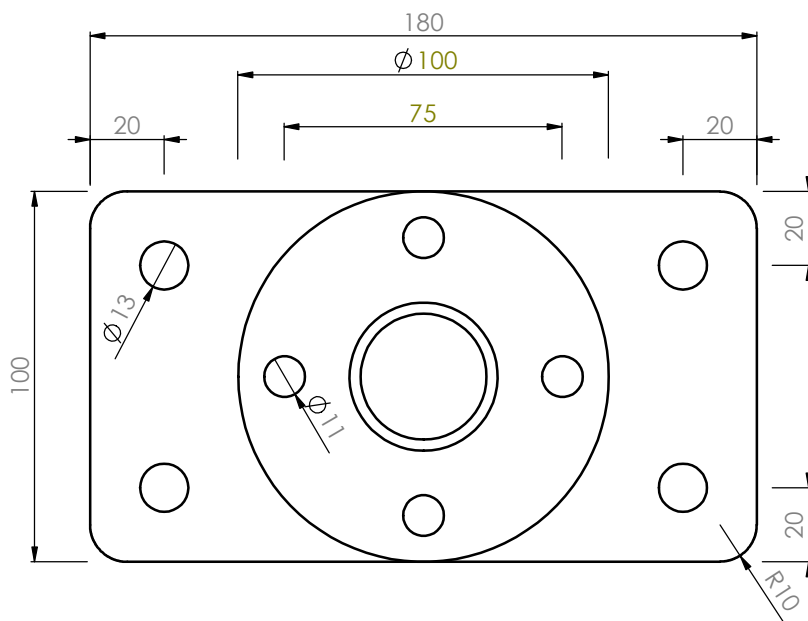
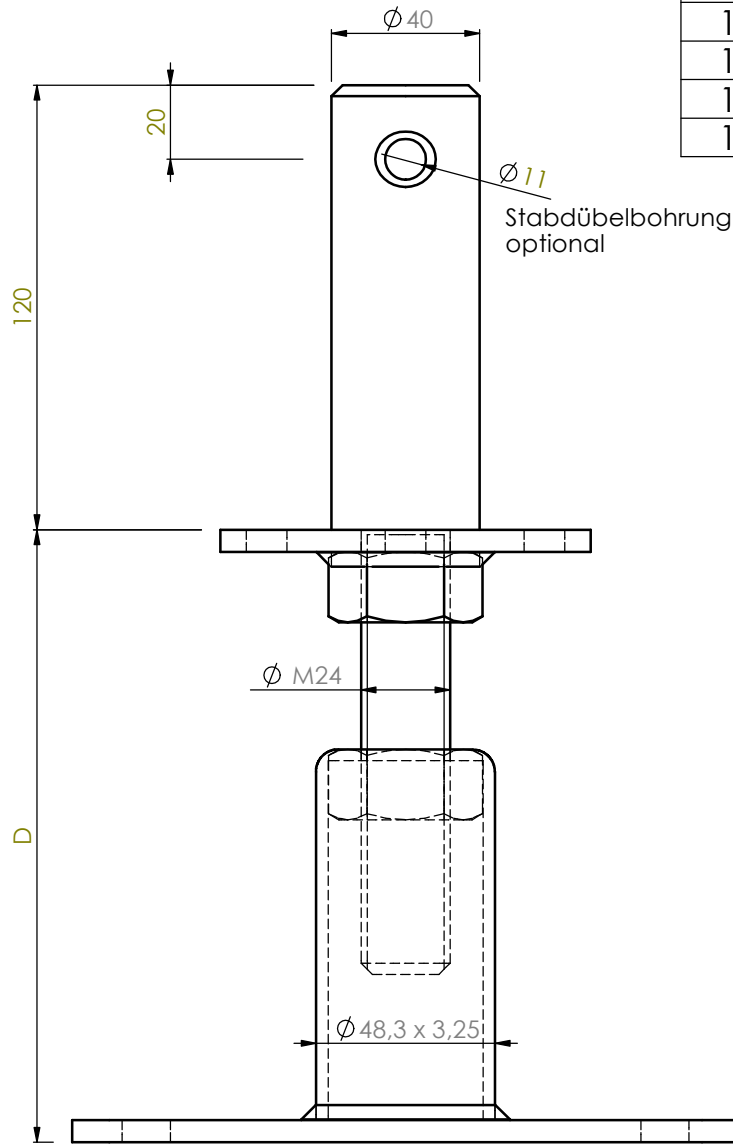



Art. EuP	Art. GH	RH	VB
17067	19823134	100	140 - 210
17068	19823184	150	190 - 260
17069	19823234	200	240 - 310
17070	19823284	250	290 - 360



NAME	SIGNATUR	DATUM	OBERFLÄCHENGÜTE:	WERKSTOFF:	MASSSTAB:
Linsenmayer		02.03.2016	verzinkt	S 235 JR	1:2
GEZEICHNET				BENENNUNG: Stützenfuß Typ D auf Beton höhenverstellbar mit Dorn 40 x 120	
GEPRÜFT				ZEICHNUNGSNR. 19823134	
GENEHMIGT				A4	
			Austraße 34 73235 Weilheim/Teck Tel +49 (0)7023/743323-0 Fax +49 (0)7023/743323-29 www.holzverbinder.de		BLATT 1 / 1