



VASTAHL

PRODUKTE AUS EDELSTAHL

PRODUKTE AUS EDELSTAHL

BALKENSCHUHE V4A AUSSEN- UND INNENLIEGEND

Standardbalkenschuhe für Anschlüsse zwischen

- Holz/Holz
- Holz/OSB über Zwischenschicht
- Holz/OSB nur an Holzwerkstoffplatten
- Holz/Beton
- Holz/Stahl



Produkte ab Seite 286

WINKELVERBINDER V4A

Winkelverbinder sind bei einfachen und schnellen Anschlüssen zwischen Holz/Holz; Holz/Beton; Holz/Mauerwerk etc. verwendbar.



Produkte ab Seite 287

LOCHPLATTENWINKEL V4A

Lochplattenwinkel werden in den verschiedensten Verbindungen eingesetzt. Ob Dach- oder Innenausbau, Gartenbau oder für die einfache Kreuz- oder Balkenverbindung.



Produkte ab Seite 288

SPARRENFETTENANKER V4A

Sparrenpfettenanker werden für die Verbindung von sich kreuzenden Hölzern verwendet und dienen zur Sicherung von abhebenden Lasten.



Produkte ab Seite 289

RILLENNÄGEL V4A

Rillennägel werden dort verwendet, wo Nägel auf Ausziehen und Abscheren beansprucht werden. Sie werden wie ein Nagel ins Holz geschlagen, halten aber wie eine Schraube. Unter dem Flachkopf befindet sich ein kegelförmiger Ansatz, wodurch beim Einschlagen des Nagels das Loch im Produkte auf Seite 289

GH Verbinder immer voll ausgefüllt ist und somit eine kraftschlüssige, zentrische Befestigung entsteht. GH Rillennägel verwendet man zur Befestigung von GH Holzverbindern, im Holzbau, Ingenieur-Holzbau, bei Tischlereien, Baugeschäften usw.

PRODUKTE AUS EDELSTAHL

SORTIMENT

		Breite [mm]	Höhe [mm]	Produkte ab Seite	
BALKENSCHUHE TYP 04 KOMBI		60-140	100-180	286	
BALKENSCHUHE TYP I 04 KOMBI		60-140	100-180	286	
		Höhe [mm]	Länge [mm]	Breite [mm]	Produkte ab Seite
WINKELVERBINDER TYP 55 / 70		70	70	55	287
WINKELVERBINDER TYP 65 / 90 S		90	90	65	287
WINKELVERBINDER TYP 90 / 100 S		100	100	90	287
WINKELVERBINDER TYP 40 / 90		90	90	40	288
LOCHPLATTENWINKEL		40-60	40-60	40-60	288
SPARRENFETTENANKER			170-250	36	289
		Ø [mm]	Länge [mm]	Produkte ab Seite	
RILLENNÄGEL		4-6	40-60	289	



Edelstahl mit Werkstoffnummer



Holz/Holz Verbindung



Holz/Beton Verbindung



Holz/Metall Verbindung



Nutzungsstufe 1

Feuchtegehalt in den Baustoffen, der einer Temperatur von 20° C und einer relativen Luftfeuchte der umgebenden Luft entspricht, die nur für einige Wochen pro Jahr einen Wert von 65 % übersteigt, z. B. bei allseitig geschlossenen und beheizten Bauwerken. Anmerkung: In NKL 1 übersteigt der mittlere Feuchtegehalt der meisten Nadelhölzer nicht 12 %.



Nutzungsstufe 2

Feuchtegehalt in den Baustoffen, der einer Temperatur von 20° C und einer relativen Luftfeuchte der umgebenden Luft entspricht, die nur für einige Wochen pro Jahr einen Wert von 85 % übersteigt, z. B. bei überdachten offenen Bauwerken. Anmerkung: In NKL 2 übersteigt der mittlere Feuchtegehalt der meisten Nadelhölzer nicht 20 %.



Nutzungsstufe 3

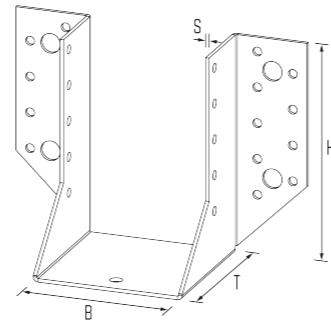
Erfasst Klimabedingungen, die zu höheren Feuchtegehalten als in NKL 2 führen, z. B. Konstruktionen, die der Witterung ungeschützt ausgesetzt sind. Eurocode 5 / DIN EN 1995-1-1 Abschn. 2.3.1.3

GH Holzverbinder werden ausschließlich aus dem Werkstoff 1.4571 (V4A) hergestellt. Der Werkstoff 1.4571 entspricht den Vorgaben im Eurocode 5 und erfüllt die Anforderungen der Nutzungsstufe 3. Die Befestigungsmittel wie Rillennägels, Schrauben oder Dübel müssen ebenso die Anforderungen der Nutzungsstufe 3 erfüllen. Ggf. müssen die Tragfähigkeiten je nach Anwendung geprüft werden.

Unter www.holzverbinder.de finden Sie zahlreiche Informationen zu unseren GH Produkten.

Im Artikelgruppenbereich können Sie Zulassungen, statische Berechnungen, Zeichnungen und CAD-Dateien downloaden.

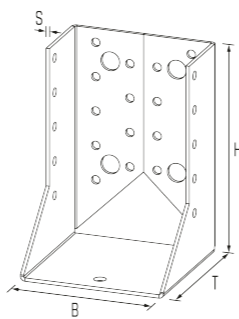




BALKENSCHUHE

TYP 04 AUSSEN EDELSTAHL V4A

Art.-Nr.	Abmessungen [mm]							nH	nN	nH	EAN	Gewicht	Palette	VPE	Farben		
	B	x	H	x	T	x	S								Ø 5	Ø 5	Ø 11
30502KA4	60	x	100	x	80	x	2,0	14	8	4x9	220009	0.282	1200	50	■	■	■
30505KA4	80	x	120	x	80	x	2,0	18	10	4	220016	0.370	1200	50	■	■	■
30508KA4	100	x	140	x	80	x	2,0	22	12	4	220023	0.440	1200	50	■	■	■
30511KA4	120	x	160	x	80	x	2,0	26	14	6	220030	0.507	600	25	■	■	■
30514KA4	140	x	180	x	80	x	2,0	30	16	6	220047	0.577	600	25	■	■	■

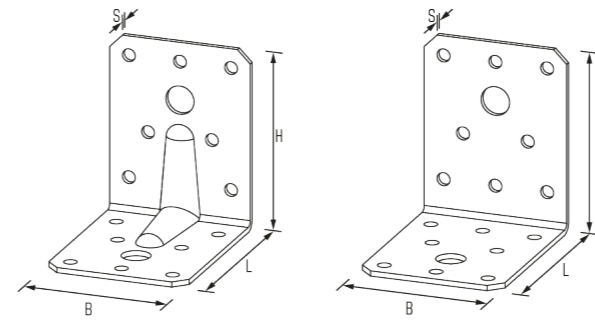
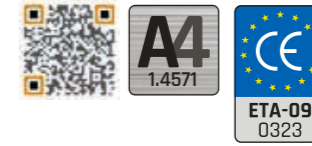


BALKENSCHUHE

TYP 04 INNEN EDELSTAHL V4A

Art.-Nr.	Abmessungen [mm]							nH	nN	nH	EAN	Gewicht	Palette	VPE	Farben		
	B	x	H	x	T	x	S								Ø 5	Ø 5	Ø 11
30502IKA4	60	x	100	x	80	x	2,0	8	8	4x9	220504	0.270	1200	50	■	■	■
30505IKA4	80	x	120	x	80	x	2,0	18	10	4	220511	0.370	1200	50	■	■	■
30508IKA4	100	x	140	x	80	x	2,0	22	12	4	220528	0.440	1200	50	■	■	■
30511IKA4	120	x	160	x	80	x	2,0	26	14	6	220535	0.507	600	25	■	■	■
30514IKA4	140	x	180	x	80	x	2,0	30	16	6	220542	0.577	600	25	■	■	■

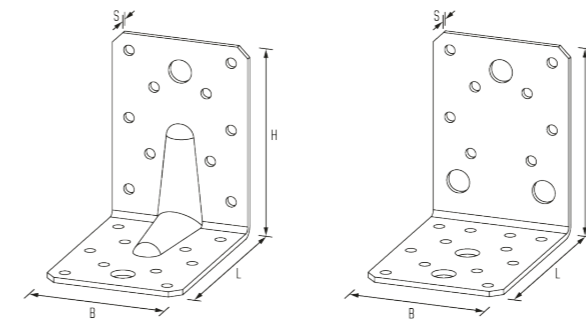
Weitere Artikel und Abmessungen in Edelstahl A4 (rostfrei) auf Anfrage lieferbar



WINKELVERBINDER

TYP 55/70 EDELSTAHL V4A

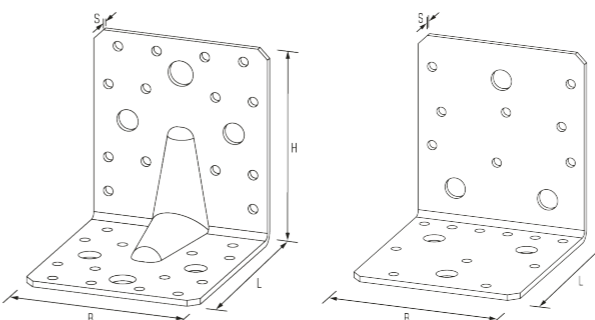
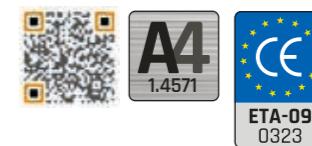
Art.-Nr.	Steg	Abmessungen [mm]							nN	nBo	EAN	Gewicht	Palette	VPE	Farben	
		H	x	L	x	B	x	S							Ø 5	Ø 11
5501SA4	mit	70	x	70	x	55	x	2,0	14	2	220146	0.104	4800	100	■	■
5502SA4	ohne	70	x	70	x	55	x	2,0	16	2	220108	0.103	4800	100	■	■



WINKELVERBINDER

TYP 65/90 EDELSTAHL V4A

Art.-Nr.	Steg	Abmessungen [mm]							nN	nBo	EAN	Gewicht	Palette	VPE	Farben	
		H	x	L	x	B	x	S							Ø 5	Ø 11
6503SA4	mit	90	x	90	x	65	x	2,5	20	2	221600	0.185	4800	100	■	■
6504SA4	ohne	90	x	90	x	65	x	2,5	20	5	221617	0.185	4800	100	■	■

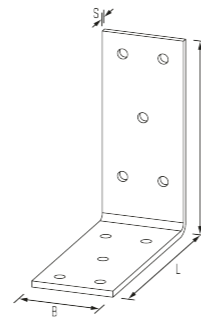
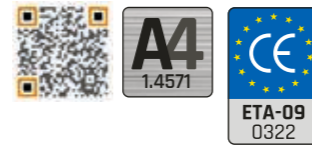


WINKELVERBINDER

TYP 90/100 EDELSTAHL V4A

Art.-Nr.	Steg	Abmessungen [mm]							nN	nBo	nBo	EAN	Gewicht	Palette	VPE	Farben	
		H	x	L	x	B	x	S								Ø 5	Ø 11
9003SA4	mit	100	x	100	x	90	x	2,5	28	4	4	220078	0.294	3000	50	■	■
9004SA4	ohne	100	x	100	x	90	x	2,5	28	6	6	220085	0.294	3000	50	■	■

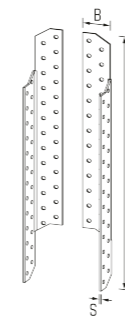
Weitere Artikel und Abmessungen in Edelstahl A4 (rostfrei) auf Anfrage lieferbar



WINKELVERBINDER

TYP 40/90 EDELSTAHL V4A

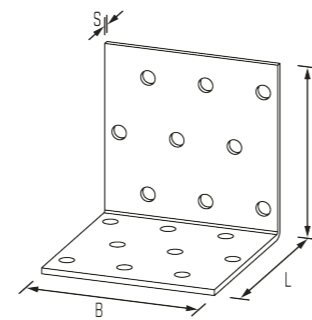
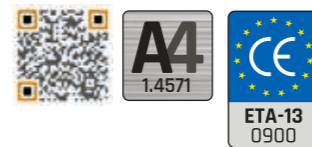
Art.-Nr.	Abmessungen [mm]							nN	EAN	Gewicht	Palette	VPE	
	H	x	L	x	B	x	S						
994A4	95	x	95	x	40	x	2,0	10	220115	0.114	5100	100	■



SPARRENPFETTENANKER

EDELSTAHL V4A

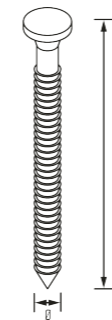
Art.-Nr.	Abmessungen [mm]					nN	EAN	Gewicht	Palette	VPE	
	L	x	B	x	S						
100501A4	170	x	36	x	2,0	2x10	115206	0.092	8000	100	■
100502A4	210	x	36	x	2,0	2x14	115213	0.128	8000	100	■
100503A4	250	x	36	x	2,0	2x18	115282	0.165	4500	100	■



LOCHPLATTENWINKEL

EDELSTAHL V4A

Art.-Nr.	Abmessungen [mm]							nN	EAN	Gewicht	Palette	VPE	
	H	x	L	x	B	x	S						
10500A4	40	x	40	x	40	x	2,0	8	221402	0.046	14000	200	■
10521A4	50	x	50	x	40	x	2,0	8	221419	0.073	14000	200	■
10502A4	60	x	60	x	40	x	2,0	14	220139	0.069	6600	150	■
10504A4	60	x	60	x	60	x	2,0	18	221426	0.103	7000	100	■
10526A4	60	x	60	x	60	x	2,5	18	220122	0.130	7000	100	■



RILLENNÄGEL

EDELSTAHL V4A

Art.-Nr.	Abmessungen [mm]			EAN	Gewicht	Palette	Umkarton	VPE
	Ø	x	L					
4044A4	4,0	x	40	221006	0.453	120000	3000	250
4055A4	4,0	x	50	221013	0.560	120000	3000	250
4066A4	4,0	x	60	221020	0.683	120000	3000	250
6066A4	6,0	x	60	221037	1.525	50000	-	200