

PIED DE POTEAU TYPE D SUR BÉTON, RÉGLABLE EN HAUTEUR AVEC BROCHE 24 x 120



Réf.	Dimensions [mm]			Plaque de support [mm]		Plaque de base [mm]				EAN	Poids kg	Lot		
	Broche	D	Ø 11	Ø	Ø 11	L	x	L	x				P	Ø 13
19823130	Ø 24x120	Ø 48,3x140-210	1	100	4	180	x	100	x	6	4	510087	2,520	10
19823180	Ø 24x120	Ø 48,3x190-260	1	100	4	180	x	100	x	6	4	510094	2,690	10
19823230	Ø 24x120	Ø 48,3x240-310	1	100	4	180	x	100	x	6	4	510100	2,870	10
19823280	Ø 24x120	Ø 48,3x290-360	1	100	4	180	x	100	x	6	4	510117	3,060	10

Surface : Galvanisée à chaud, réglable en hauteur en état monté, filetage M 24 jusqu'à 70 mm, pré-montage de la plaque de support possible avec broche

Fixation avec :

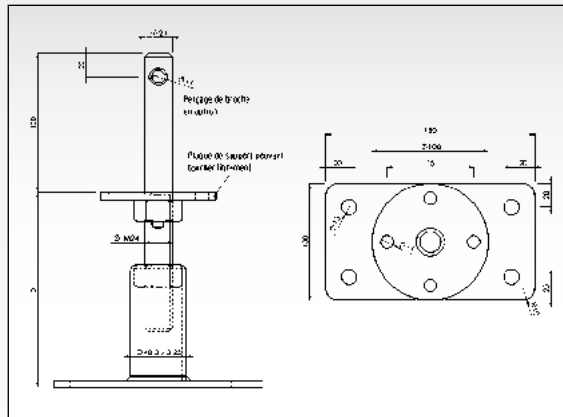
Cheilles en acier GH Ø 10,0 mm (cf. page 91)

Vis TOP-FIX DUO (cf. page 109)

*Exemple statique

Réf.	Poteau [mm]		Pression $F_{1,Rk}$	Traction $F_{1,Rk}$	$F_{2/3,Rk}$	$F_{4/5,Rk}$
	l min.	h min.				
	Acier [kN]					
19823130	120	120	95,5	6,66	2,01	1,55
19823180	120	120	95,5	6,66	1,63	1,25
19823230	120	120	95,5	6,66	1,36	1,05
19823280	120	120	95,5	6,66	1,18	0,90

4 vis Ø 10 x 120 (cas de charge $F_{1,t}$: + 1 broche Ø 10)



PIEDS DE POTEAUX TYPE D SUR BÉTON, RÉGLABLE EN HAUTEUR AVEC BROCHE 40 x 120 Spécialement pour centre d'usinage



Réf.	Dimensions [mm]			Plaque de support [mm]		Plaque de base [mm]				EAN	Poids kg	Lot		
	Broche	D	Ø 11	Ø	Ø 11	L	x	L	x				P	Ø 13
19823134	Ø 40x120	Ø 48,3x140-210	1	100	4	180	x	100	x	6	4	501214	3,270	5
19823184	Ø 40x120	Ø 48,3x190-260	1	100	4	180	x	100	x	6	4	501252	3,440	5
19823234	Ø 40x120	Ø 48,3x240-310	1	100	4	180	x	100	x	6	4	501269	3,700	5
19823284	Ø 40x120	Ø 48,3x290-360	1	100	4	180	x	100	x	6	4	011911	3,900	5

Surface : Galvanisée à chaud

Fixation avec :

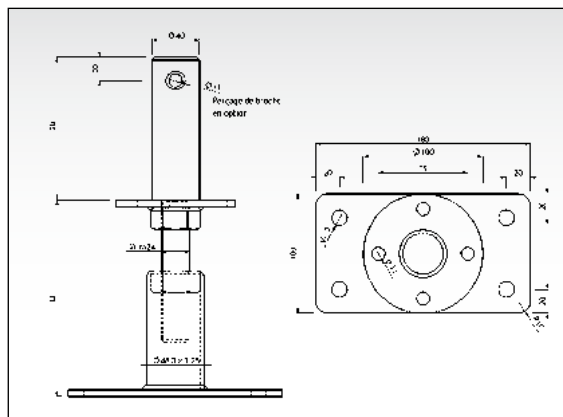
Cheilles en acier GH Ø 10,0 mm (cf. page 91)

Vis TOP-FIX DUO (cf. page 109)

*Exemple statique

Réf.	Poteau [mm]		Pression $F_{1,Rk}$	Traction $F_{1,Rk}$	$F_{2/3,Rk}$	$F_{4/5,Rk}$
	l min.	h min.				
	Acier [kN]					
19823134	120	120	67,9	6,66	2,01	1,55
19823184	120	120	67,9	6,66	1,63	1,25
19823234	120	120	67,9	6,66	1,36	1,05
19823284	120	120	67,9	6,66	1,18	0,90

4 vis Ø 10 x 120



GABARIT DE PERÇAGE TYPE D (POUR BROCHE 24 x 120)

Réf.	Désignation	EAN	Poids kg	Lot
		4019346	kg	
33000116	Pour pieds de poteaux type D 19823130 à 19823280 et 19821540 – 19820220	000717	1,550	1



*Les forces portantes servent uniquement d'orientation.
Vous trouverez des informations statiques détaillées sur
notre page d'accueil : www.holzverbinder.de