

CONNECTEUR UNIVERSEL

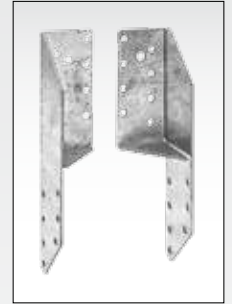
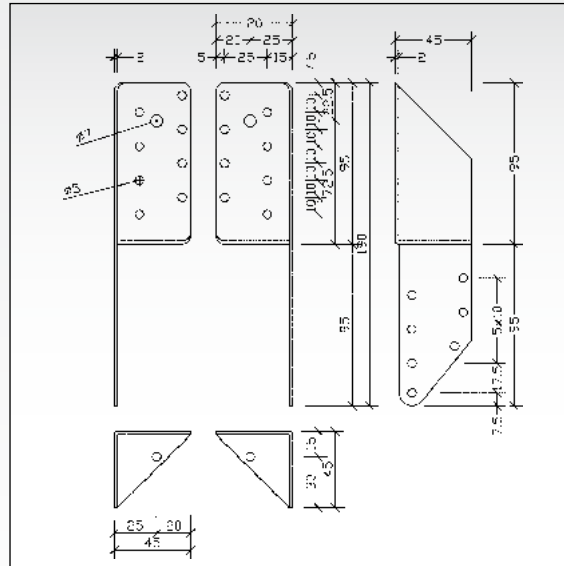
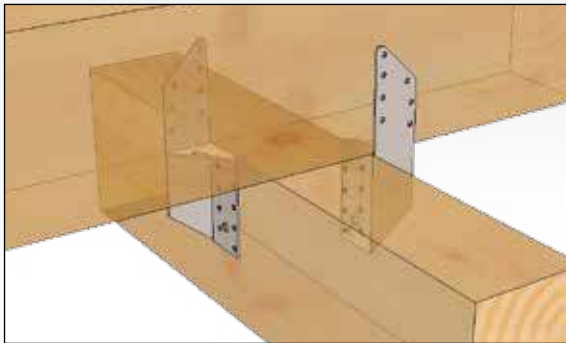
Réf.	Dimensions [mm]					n ¹	n ¹	EAN	Poids	PaLETTE	Lot
	L	x	L	x	P						
20601	190	x	45	x	2,0	16	1	4019346 180006	kg 0,170	1000	50

n¹ = nombre de trous bois

Lot = 25 côtés gauches
+ 25 côtés droits

Les connecteurs universels GH conviennent particulièrement à sécuriser les pannes de chevrons contre la force du vent et à raccorder des barreaux.

À fixer avec des clous filetés GH (page 89) ou avec vis GH (page 90), fabriqués en acier galvanisé à chaud, 2 mm.



EMBALLAGES GH



Nos emballages en carton GH sont très solides et ont un revêtement spécial.

Les tailles de carton sont choisies afin d'optimiser les expéditions ainsi que le conditionnement des palettes.



Sont portés sur les étiquettes, toute information relative, à la référence, aux dimensions, au code EAN ainsi que le schéma du produit, complété par les autorisations. Un label sur le côté indique la longueur du carton et la codification abrégée, reportés pour une lecture verticale en manutention.

