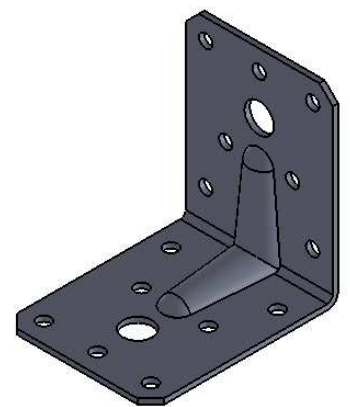


● = Teilausnagelung
gestreckte Länge 138 mm



Art.- Nr.	Typ	H x	L x	B x	T
5501S	m. Steg	70 x	70 x	55 x	2,0
5502S	o. Steg	70 x	70 x	55 x	2,0
5501S15	m. Steg	70 x	70 x	55 x	1,5
5502S15	o. Steg	70 x	70 x	55 x	1,5

NAME	SIGNATUR	DATUM	OBERFLÄCHENGÜTE:
Wahl		19.11.2019	Verzinkt Z 275
GEZEICHNET			
GEPRÜFT			
GENEHMIGT			

WERKSTOFF: S 250 GD MASSSTAB: 1: 1

BENENNUNG:
Winkelverbinder Typ 55/70 S 2,0
70x70x55x2,0mm

ZEICHNUNGSNR. **5501S** A4

BLATT 1 / 1



Austraße 34
73235 Weilheim/Teck
Tel +49 (0)7023/743323-0
Fax +49 (0)7023/743323-29
www.holzverbinder.de