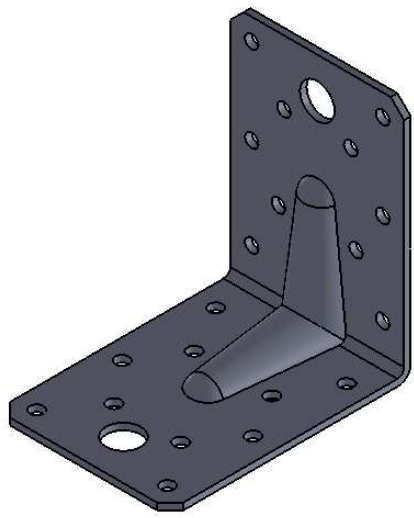


● = Teilausnagelung
gestreckte Länge: 177,5 mm



Art. -Nr.	Typ	H	x	L	x	B	x	T
6503S	m. Steg	90	x	90	x	65	x	2,5
6504S	o. Steg	90	x	90	x	65	x	2,5
6503S15	m. Steg	90	x	90	x	65	x	1,5
654S15	o. Steg	90	x	90	x	65	x	1,5

NAME	SIGNATUR	DATUM	OBERFLÄCHENGÜTE: Verzinkt Z 275
GEZEICHNET Wahl		19.11.2019	
GEPRÜFT			
GENEHMIGT			

WERKSTOFF: S 250 GD MASSSTAB: 1: 1

BENENNUNG:
**Winkelverbinder Typ 65/90 S
90x90x65x2,5 mm mit Steg**



Austraße 34
73235 Weilheim/Teck
Tel +49 (0)7023/743323-0
Fax +49 (0)7023/743323-29
www.holzverbinder.de

ZEICHNUNGSNR. **6503S13** A4
BLATT 1 / 1