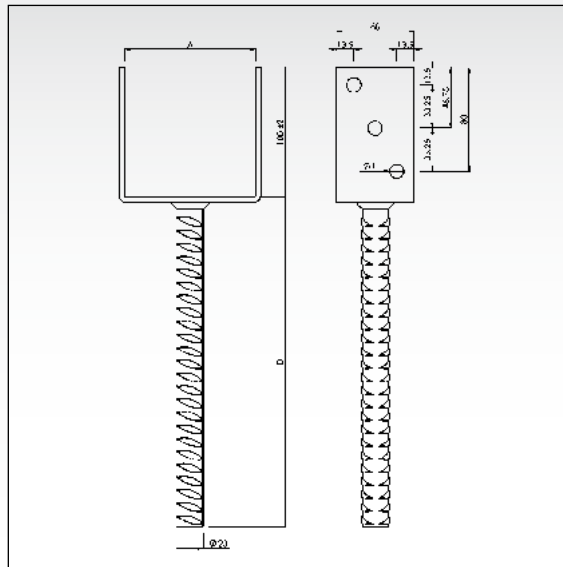


PIED DE POTEAU TYPE U-60 DANS DU BÉTON

Réf.	Dimensions [mm]			EAN	Poids kg	Lot
	A	D	C			
19800201	71	∅ 20x250	60	4019346	1,100	15
19800203	81	∅ 20x250	60	500439	1,130	15
19800204	91	∅ 20x250	60	500453	1,150	15
19800205	101	∅ 20x250	60	500460	1,170	15
19800206	121	∅ 20x250	60	500477	1,240	10
19800207	141	∅ 20x250	60	500484	1,280	10

Surface : Galvanisée à chaud

Fixation avec : Vis TOP-FIX DUO (cf. page 109)



Le gabarit des trous peut varier



PIED DE POTEAU TYPE L-60 DANS DU BÉTON

Réf.	Dimensions [mm]			CE 0769	EAN	Poids kg	Lot
	A	D	C				
19860102	70	∅ 20x250	60	ETA-16/0550	500002	0,950	20

Surface : Galvanisée à chaud

Pour la fixation d'un côté pour supports,
ou pour supporter les constructions en bois

Fixation avec :

Vis TOP-FIX DUO (cf. page 109)

