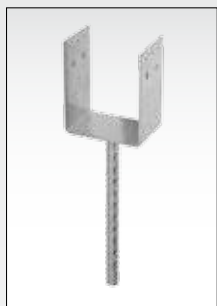


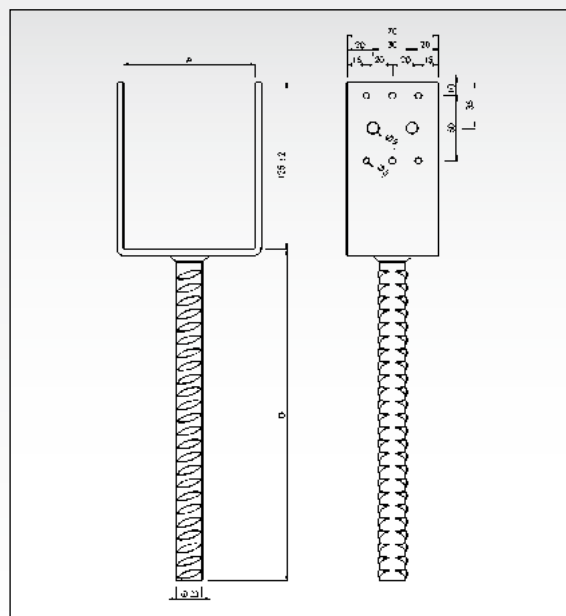
PIED DE POTEAU TYPE U-70 DANS DU BÉTON



Réf.	Dimensions [mm]			EAN	Poids	Lot
	A	D	C			
19800301	81	∅ 20x250	70	4019346	kg	15
19800302	91	∅ 20x250	70	500200	1,290	15
19800303	101	∅ 20x250	70	500217	1,310	15
19800304	121	∅ 20x250	70	500224	1,330	10
				500231	1,360	10

Surface : Galvanisée à chaud

Fixation avec : Clous filetés, vis GH ou vis TOP-FIX DUO



Le gabarit des trous peut varier

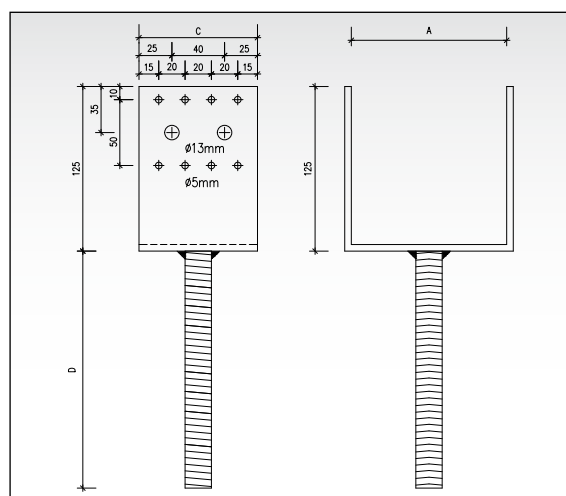
PIED DE POTEAU TYPE U-90 DANS DU BÉTON



Réf.	Dimensions [mm]			EAN	Poids	Lot
	A	D	C			
19800305	91	∅ 20x250	90	4019346	kg	10
19800306	101	∅ 20x250	90	500248	1,590	10
19800307	121	∅ 20x250	90	500255	1,620	10
19800308	141	∅ 20x250	90	500262	1,700	10
				500279	1,780	10

Surface : Galvanisée à chaud

Fixation avec : Clous filetés, vis GH ou vis TOP-FIX DUO



Le gabarit des trous peut varier

