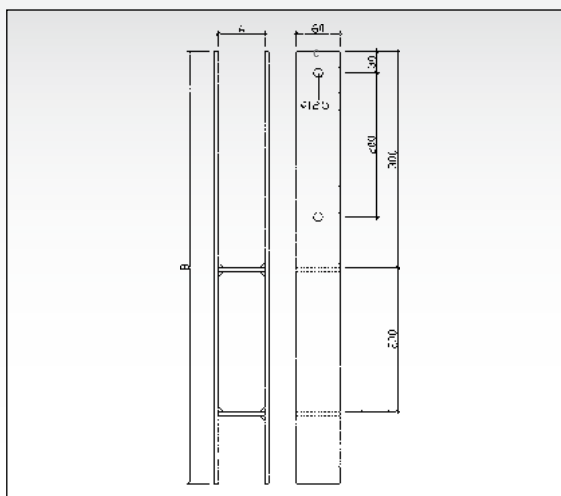


PIED DE POTEAU GROUPE S - TYPE H DANS DU BÉTON

Réf.	Dimensions [mm]				EAN	Poids kg	Palette	Lot
	A	L	P	C				
19840080	71	600	5,0 - 6,0	60	4019346 515129	3,800	200	1
19840090	81	600	5,0 - 6,0	60	515136	3,850	200	1
19840100	91	600	5,0 - 6,0	60	515105	3,900	200	1
19840105	95	600	5,0 - 6,0	60	515143	3,930	200	1
19840110	101	600	5,0 - 6,0	60	515112	3,960	200	1
19840111	111	600	5,0 - 6,0	60	515150	4,150	200	1
19840120	121	600	5,0 - 6,0	60	515167	4,075	200	1
19840140	141	600	5,0 - 6,0	60	515181	4,190	200	1
19841120	121	800	5,0 - 6,0	80	515082	7,000	100	1
19841140	141	800	5,0 - 6,0	80	515099	7,200	100	1

Surface : Galvanisée à chaud

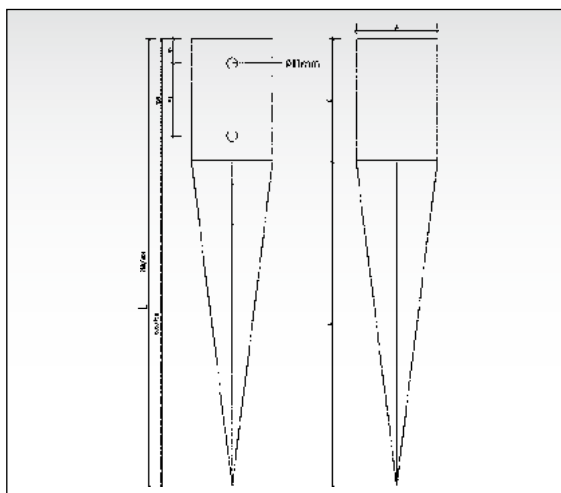


Le gabarit des trous peut varier

PIED DE POTEAU GROUPE S - TYPE R

Réf.	Dimensions [mm]		EAN	Poids kg	Palette	Lot
	A	L				
19880271	71x71	750	4019346 515235	1,460	392	1
19880291	91x91	750	515242	1,980	240	1
19880071	71x71	900	515204	1,740	377	1
19880091	91x91	900	515211	2,140	240	1
19880101	101x101	900	515228	2,820	180	1

Surface : Galvanisée à chaud



Le gabarit des trous peut varier

