

PIED DE POTEAU TYPE P SUR BÉTON

Réf.	Dimensions [mm]			Plaque de support [mm]			Plaque de base [mm]				EAN	Poids	Lot				
	D	x	H	A	x	A	Ø 11	L	x	L				x	P	Ø 13	
19832060	Ø 48,3	x	60	100	x	100	4	130	x	130	x	6	4	ETA-16/0550	510209	1,460	10
19832100	Ø 48,3	x	100	100	x	100	4	130	x	130	x	6	4	ETA-16/0550	510216	1,540	10
19832150	Ø 48,3	x	150	100	x	100	4	130	x	130	x	6	4	ETA-16/0550	510223	1,610	10

Surface : Galvanisée à chaud

Fixation avec :

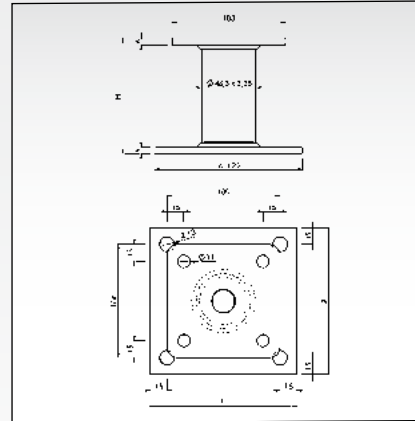
Vis TOP-FIX DUO (cf. page 109)



*Exemple statique

Réf.	Poteau [mm]		Pression $F_{1,Rk}$	Traction $F_{1,Rk}$	$F_{2/3,Rk}$	$F_{4/5,Rk}$
	l min.	h min.				
	Acier [kN]					
19832060	120	120	93,4	10,6	7,71	7,71
19832100	120	120	93,4	10,6	4,53	4,53
19832150	120	120	93,4	10,6	2,99	2,99

4 vis Ø 10 x 120



PIED DE POTEAU TYPE D SUPER SOLIDE SUR BÉTON

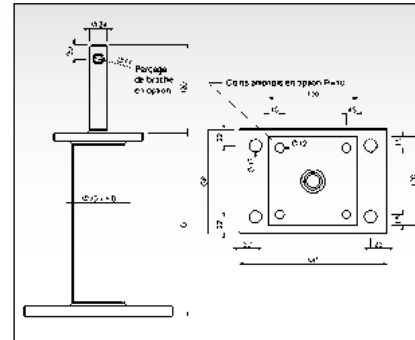


Réf.	Dimensions [mm]			Plaque de support [mm]			Plaque de base [mm]				EAN	Poids	Lot					
	Broche	D	Ø 11	L	x	L	x	P	Ø 12	L				x	L	x	P	Ø 17
19813210	Ø 24x120	Ø 70x250	1	120	x	120	x	12	4	200	x	140	x	15	4	003565	7,190	1

Surface : Galvanisée à chaud

*Exemple statique

Réf.	Poteau [mm]		Pression $F_{1,Rk}$	Traction $F_{1,Rk}$	$F_{2/3,Rk}$	$F_{4/5,Rk}$
	l min.	h min.				
	Acier [kN]					
19813210	140	140	200,0	53,3	18,4	12,0



PIED DE POTEAU TYPE T05 SUPER SOLIDE SUR BÉTON



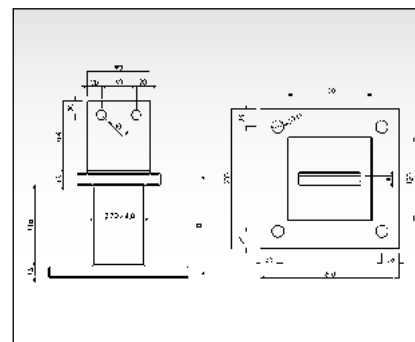
Réf.	Dimensions [mm]						Plaque de support [mm]				Plaque de base [mm]				EAN	Poids	Lot				
	A	x	L	x	P	Ø 13	D	A	x	A	x	P	L	x				L	x	P	Ø 17
19812210	90	x	105	x	8	2	Ø 70x148	120	x	120	x	15	200	x	200	x	15	4	505717	8,050	1

Surface : Galvanisée à chaud

*Exemple statique

Réf.	Poteau [mm]		Pression $F_{1,Rk}$	Traction $F_{1,Rk}$	$F_{2/3,Rk}$	$F_{4/5,Rk}$
	l min.	h min.				
	Acier [kN]					
19812210	140	140	283,0	36,4	19,8	9,77

2 chevilles en acier Ø 12



*Les forces portantes servent uniquement d'orientation.

Vous trouverez des informations statiques détaillées sur notre page d'accueil : www.holzverbinder.de



Type P / T05



Type P / T05