

PIED DE POTEAU TYPE T01 SUR BÉTON

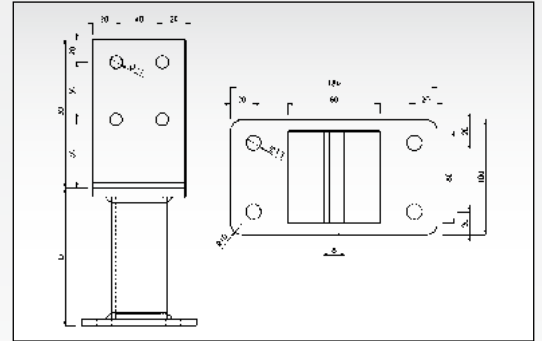


Réf.	Dimensions [mm]					Plaque de support [mm]			Plaque de base [mm]			EAN	Poids kg	Lot	
	A x B x T	D	x	H	Ø 11	A	x	A	L	x	L				Ø 13
19812301	80x130x8	Ø 48,3	x	70	4	80	x	80	180	x	100	4	4019346	2,000	10
19812302	80x130x8	Ø 48,3	x	120	4	80	x	80	180	x	100	4	505090	2,100	10
19812303	80x130x8	Ø 48,3	x	200	4	80	x	80	180	x	100	4	505113	2,300	10
19812638	80x130x8	Ø 48,3	x	250	4	80	x	80	180	x	100	4	003541	2,500	10
19812639	80x130x8	Ø 48,3	x	300	4	80	x	80	180	x	100	4	003558	2,600	10

Surface : Galvanisée à chaud, Fixation avec : Broches Ø 10,0 mm (cf. page 91)

*Exemple statique

Réf.	Poteau [mm]		Pression $F_{1,Rk}$	Traction $F_{1,Rk}$	$F_{2/3,Rk}$	$F_{4/5,Rk}$
	l min.	h min.				
			Acier [kN]			
19812301	100	100	108,0	6,88	1,87	4,61
19812302	100	100	108,0	6,88	1,45	3,05
19812303	100	100	108,0	6,88	1,07	1,98
19812638	100	100	108,0	6,88	0,92	1,61
19812639	100	100	108,0	6,88	0,81	1,36



4 broches Ø 10



PIEDS DE SUPPORT TYPE D SUR BÉTON

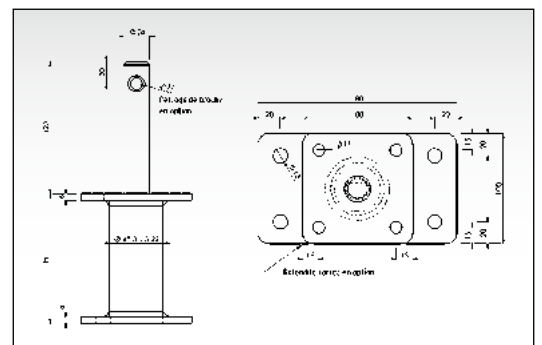


Réf.	Dimensions [mm]					Plaque de support [mm]				Plaque de base [mm]				EAN	Poids kg	Lot			
	Broche	D	x	H	Ø 11	A	x	A	x	P	L	x	L				x	P	Ø 13
19823065	Ø 24x120	Ø 48,3	x	70	1	100	x	100	x	6	180	x	100	x	6	4	011935	1,950	10
19823120	Ø 24x120	Ø 48,3	x	120	1	100	x	100	x	6	180	x	100	x	6	4	011928	2,200	10
19823150	Ø 24x120	Ø 48,3	x	150	1	100	x	100	x	6	180	x	100	x	6	4	011201	2,300	10
19823200	Ø 24x120	Ø 48,3	x	200	1	100	x	100	x	6	180	x	100	x	6	4	011218	2,500	10
19823250	Ø 24x120	Ø 48,3	x	250	1	100	x	100	x	6	180	x	100	x	6	4	011225	2,700	10
19823300	Ø 24x120	Ø 48,3	x	300	1	100	x	100	x	6	180	x	100	x	6	4	011232	2,900	10

Surface : Galvanisée à chaud, Fixation avec : Broches Ø 10,0 mm (cf. page 91)

*Exemple statique

Réf.	Poteau [mm]		Pression $F_{1,Rk}$	Traction $F_{1,Rk}$	$F_{2/3,Rk}$	$F_{4/5,Rk}$
	l min.	h min.				
			Acier [kN]			
19823065	120	120	138,0	6,88	6,61	5,09
19823120	120	120	138,0	6,88	3,71	2,86
19823150	120	120	138,0	6,88	2,94	2,26
19823200	120	120	138,0	6,88	2,18	1,68
19823250	120	120	138,0	6,88	1,73	1,33
19823300	120	120	138,0	6,88	1,44	1,11



4 vis Ø 10 x 120



GABARIT DE PERÇAGE TYPE T (POUR GABARIT 80 x 130)



Réf.	Désignation	EAN	Poids kg	Lot
33000115	Gabarit de perçage type T	4019346	1,38	1

Convient à tous les pieds de poteaux GH type T avec gabarit 80 x 130 mm



*Les forces portantes servent uniquement d'orientation. Vous trouverez des informations statiques détaillées sur notre page d'accueil : www.holzverbinder.de