

PIED DE POTEAU TYPE D SUR BÉTON, RÉGLABLE EN HAUTEUR



Réf.	Dimensions [mm]			Plaque de support [mm]					Plaque de base [mm]					EAN	Poids kg	Lot		
	Broche	D	Ø 9	A	x	A	x	P	Ø 11	L	x	L	x				P	Ø 13
19523101	M20	M20x330	1	80	x	80	x	6	4	180	x	100	x	6	4	510070	1,900	10
19620998	M24	M24x330	-	100	x	100	x	6	4	180	x	100	x	6	4	217757	2,230	10
19620999	M30	M30x330	-	120	x	120	x	8	4	180	x	100	x	6	4	501245	3,400	1

Surface : Galvanisée

Écrou avec plaque de support soudée

Fixation avec :

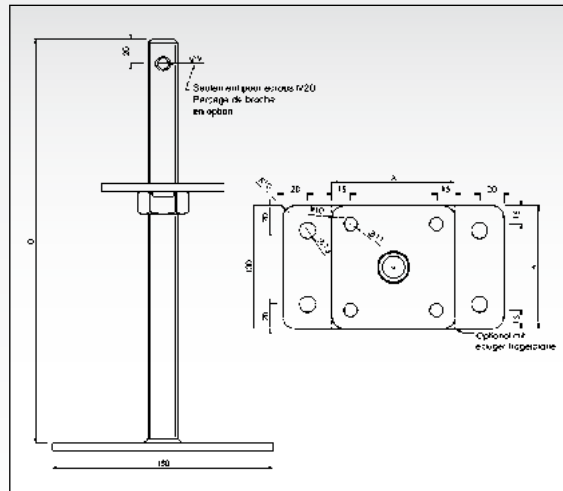
Cheilles en acier GH Ø 8,0 mm (cf. page 91)

Vis TOP-FIX DUO (cf. page 109)

*Exemple statique

Réf.	Poteau [mm]		Pression $F_{1,Rk}$	Traction $F_{1,Rk}$	$F_{2/3,Rk}$	$F_{4/5,Rk}$
	l min.	h min.				
			Acier [kN]			
19523101	100	100	36,8	6,66	1,64	1,64
19620998	120	120	69,1	6,66	2,34	2,34
19620999	140	140	122,0	6,66	2,61	2,01

4 vis Ø 10 x 120 h = 170 mm



PIED DE POTEAU TYPE D 05 SUR BÉTON, RÉGLABLE EN HAUTEUR



Réf.	Dimensions [mm]			Plaque de support [mm]					Plaque de base [mm]					EAN	Poids kg	Lot		
	Broche	D	Ø 9	A	x	A	x	P	Ø 11	L	x	L	x				P	Ø 13
19623080	M22x250	M22x350	1	80	x	80	x	6	4	180	x	100	x	6	4	510056	2,160	10
19623100	M22x250	M22x350	1	100	x	100	x	6	4	180	x	100	x	6	4	510063	2,240	10

Surface : Galvanisée, 2 écrous M22 détachés

Fixation avec :

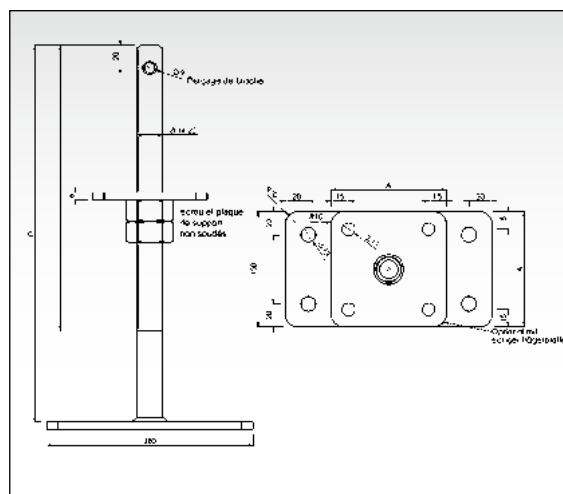
Cheilles en acier GH Ø 8,0 mm (cf. page 91)

Vis TOP-FIX DUO (cf. page 109)

*Exemple statique

Réf.	Poteau [mm]		Pression $F_{1,Rk}$	Traction $F_{1,Rk}$	$F_{2/3,Rk}$	$F_{4/5,Rk}$
	l min.	h min.				
			Acier [kN]			
19623080	100	100	50,7	6,66	2,01	2,01
19623100	120	120	50,7	6,66	2,01	2,01

4 vis Ø 10 x 120 (cas de charge $F_{1,t}$: + 1 cheville en acier Ø 10)
h = 170 mm



*Les forces portantes servent uniquement d'orientation.
Vous trouverez des informations statiques détaillées sur
notre page d'accueil : www.holzverbinder.de

