

PIED DE POTEAU TYPE P SUR BÉTON / RÉGLABLE EN HAUTEUR



Réf.	Dimensions [mm]	Plaque de support [mm]						Plaque de base [mm]						EAN	Poids kg	Lot
	D	A	x	A	x	P	Ø 9	L	x	L	x	P	Ø 11			
19533070	M20x150-200	80	x	70	x	5	4	150	x	70	x	5	4	4019346 501221	1,260	10

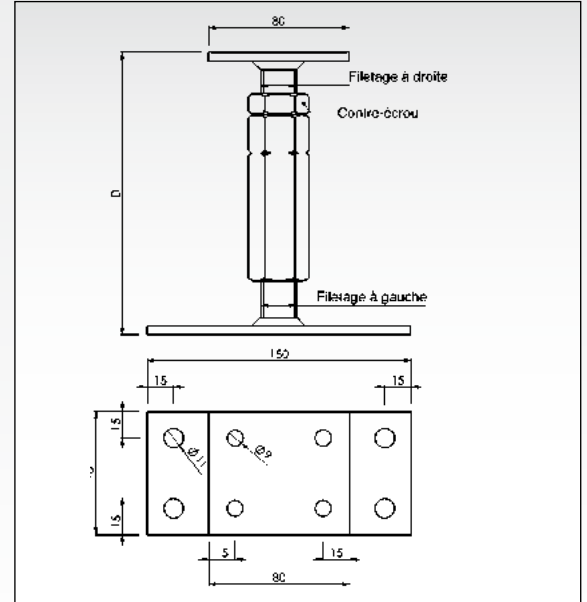
Surface : Galvanisé, livré en l' état, réglable en hauteur de 150 à 200 mm

Fixation avec : Vis TOP-FIX DUO (cf. page 109)

\*Exemple statique

Réf.	Poteau [mm]		Pression $F_{1,Rk}$	Traction $F_{1,Rk}$	$F_{2/3,Rk}$	$F_{4/5,Rk}$
	l min.	h min.				
19533070	100	90	33,2	3,84	1,05	0,81

4 vis Ø 8 x 70



PIED DE POTEAU TYPE P 24 SUR BÉTON / RÉGLABLE EN HAUTEUR



Réf.	Dimensions [mm]	Plaque de support [mm]						Plaque de base [mm]						EAN	Poids kg	Lot
	D	A	x	A	x	P	Ø 11	L	x	L	x	P	Ø 13			
19533101	M24x150-200	100	x	100	x	6	4	180	x	100	x	6	4	4019346 011249	2,940	10

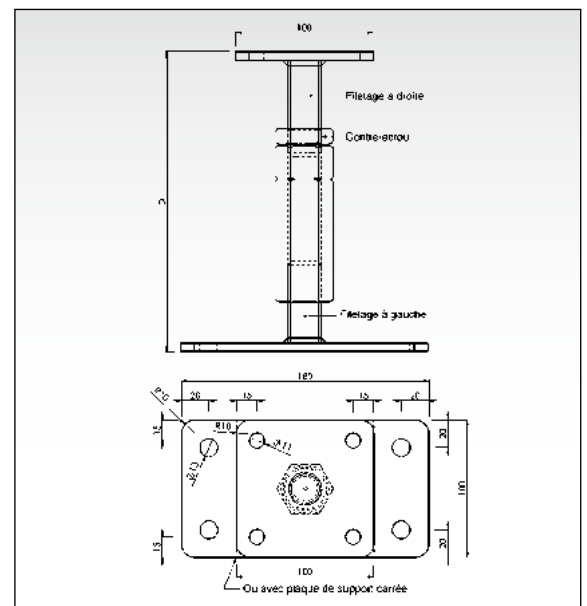
Surface : Galvanisé, livré en l' état, réglable en hauteur de 150 à 200 mm

Fixation avec : Vis TOP-FIX DUO (cf. page 109)

\*Exemple statique

Réf.	Poteau [mm]		Pression $F_{1,Rk}$	Traction $F_{1,Rk}$	$F_{2/3,Rk}$	$F_{4/5,Rk}$
	l min.	h min.				
19533101	120	120	70,3	6,66	1,87	1,87

4 vis Ø 10 x 120



\*Les forces portantes servent uniquement d'orientation. Vous trouverez des informations statiques détaillées sur notre page d'accueil : [www.holzverbinder.de](http://www.holzverbinder.de)