

## PIED DE POTEAU TYPE PR SUR BÉTON, RÉGLABLE EN HAUTEUR

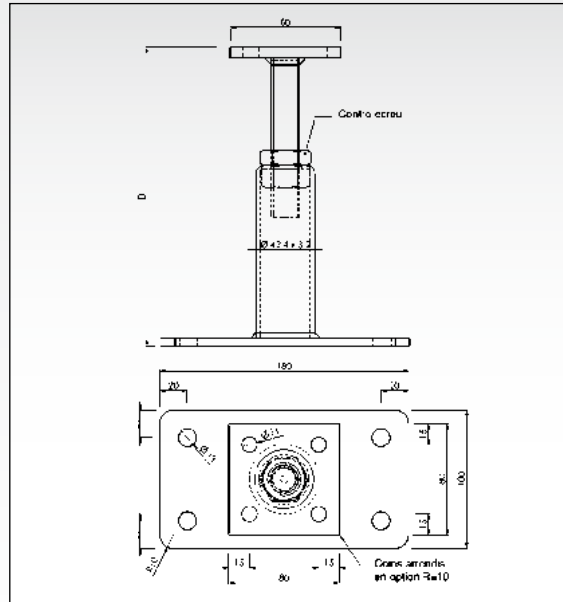


Réf.	Dimensions [mm]		Plaque de support [mm]				Plaque de base [mm]				EAN	Poids kg	Lot				
	D		A	x	A	x	P	Ø 11	L	x				L	x	P	Ø 13
19534100	M22x135-215		80	x	80	x	8	4	180	x	100	x	6	4	011256	1,700	10
19534110	M22x185-265		80	x	80	x	8	4	180	x	100	x	6	4	011263	1,900	10
19534120	M22x235-315		80	x	80	x	8	4	180	x	100	x	6	4	011270	2,100	10

### \*Exemple statique

Réf.	Poteau [mm]		Pression $F_{1,Rk}$	Traction $F_{1,Rk}$	$F_{2/3,Rk}$	$F_{4/5,Rk}$
	l min.	h min.				
			Acier [kN]			
19534100	100	100	54,1	6,66	1,99	1,53
19534110	100	100	54,1	6,66	1,61	1,24
19534120	100	100	54,1	6,66	1,35	1,04

4 vis Ø 10 x 120



## PIED DE POTEAU TYPE U-70 SUR BÉTON, RÉGLAGE EN HAUTEUR / LATÉRAL



Réf.	Dimensions [mm]			Plaque de base [mm]				EAN	Poids kg	Lot			
	A	D	C	L	x	L	x				P	Ø 13	
19653201	70 - 150	M20x150-200	70	180	x	100	x	6	4	ETA-16/0550	501054	2,260	10

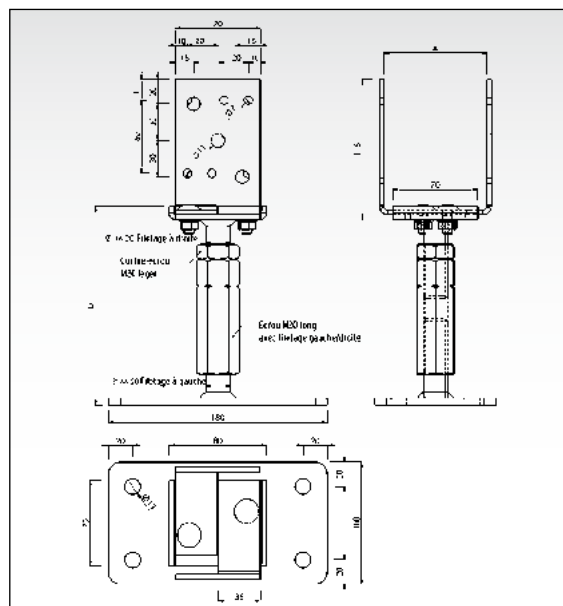
Surface : Galvanisé, livré en l' état, réglable en hauteur de 150 à 200 mm

Fixation avec : Vis TOP-FIX DUO (cf. page 109)

### \*Exemple statique

Réf.	Poteau [mm]		Pression $F_{1,Rk}$	Traction $F_{1,Rk}$	$F_{2/3,Rk}$	$F_{4/5,Rk}$
	l min.	h min.				
19653201	70 - 150	100	8,89	-	-	-

4 vis Ø 10 x 60



\*Les forces portantes servent uniquement d'orientation. Vous trouverez des informations statiques détaillées sur notre page d'accueil : [www.holzverbinder.de](http://www.holzverbinder.de)