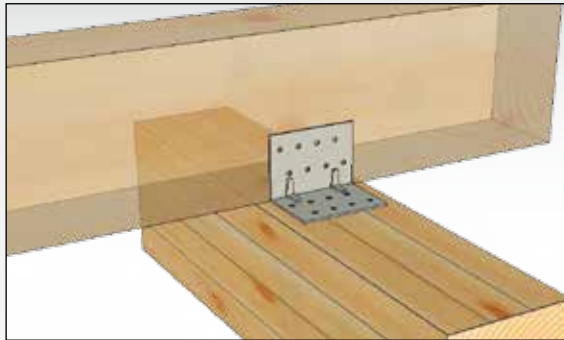


ÉQUERRE TYPE 692



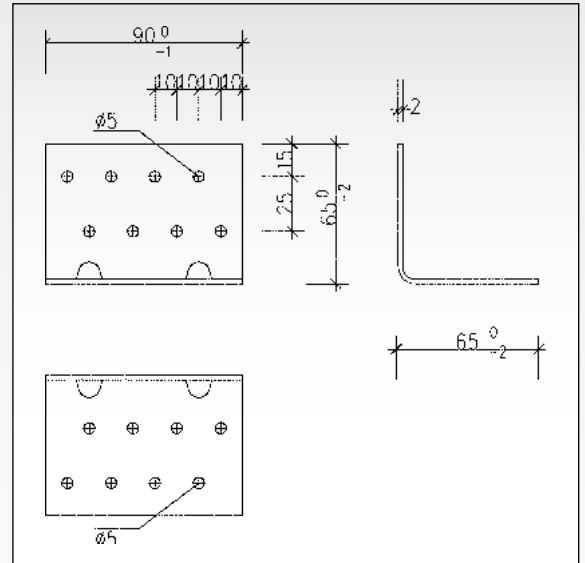
Réf.	Dimensions [mm]							n'	CE	EAN	Poids	Palette	Lot
	H	x	L	x	L	x	P						
692	65	x	65	x	90	x	2,0	16	0769	4019346	kg		
									ETA-13/0900	110348	0,161	4000	100

n' = nombre de trous bois



L'équerre GH 65/65/90/2,0 est une équerre très polyvalente et elle est utilisée là où la résistance à lui faire supporter ne doit pas répondre à des critères extrêmes trop élevés. Par ex., constructions en colombage, pannes sur lamellé-collé. Il est recommandé d'utiliser 2 équerres par raccord.

Fixer avec des clous filetés GH (page 89), vis GH (page 90). Fabriqué en acier galvanisé à chaud, 2 mm.

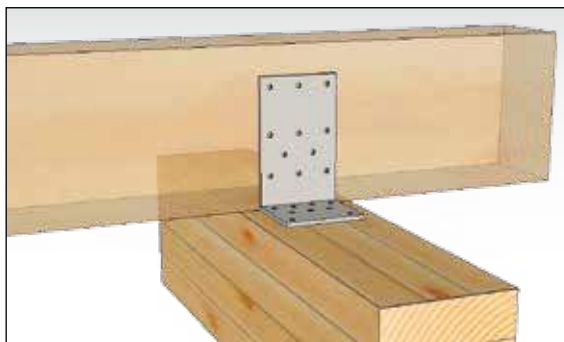


ÉQUERRE SUPER SOLIDE



Réf.	Dimensions [mm]							n'	CE	EAN	Poids	Palette	Lot
	H	x	L	x	L	x	P						
1884	130	x	70	x	80	x	4,0	20	0769	4019346	kg		
12116186	160	x	80	x	60	x	4,0	15	ETA-13/0900	110355	0,439	1275	25
12116188	160	x	80	x	80	x	4,0	20	ETA-13/0900	165706	0,445	1500	50
12116181	160	x	80	x	100	x	4,0	33	ETA-13/0900	165713	0,588	900	25
									ETA-13/0900	165720	0,724	1050	25

n' = nombre de trous bois



Ces équerres ont été spécialement développées pour être utilisées sur des points de croisement entre les supports et les poutres en bois qui reposent dessus.

Elles sont capables de supporter des forces de pression et servent également à fixer les poutres en bois en bonne position sur le support.

À fixer avec des clous filetés GH (page 89) ou avec vis GH (page 90), fabriqués en acier galvanisé à chaud, 4 mm.

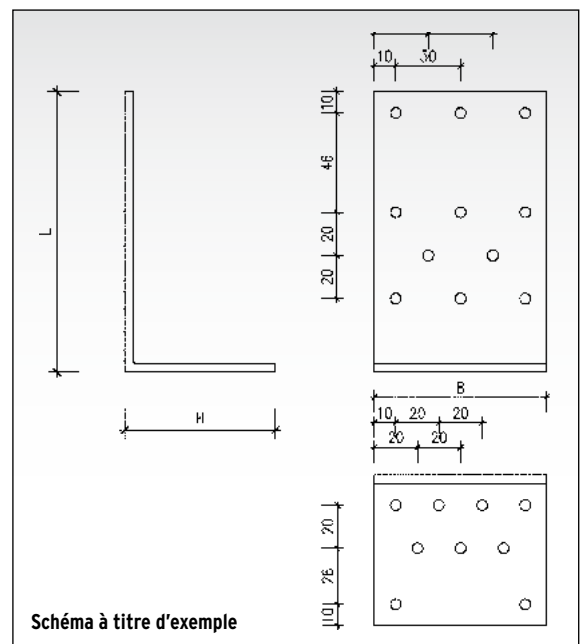


Schéma à titre d'exemple

