

ÉQUERRE TYPE RL



| Réf. | Dimensions [mm] | | | | | | | n ¹ Ø 5 | n ² Ø | LL | EAN | Poids kg | Palette | Lot | |
|-------|-----------------|---|----|---|----|---|-----|-----------------------|---------------------|------|-------------|-------------|---------|------|-----|
| | H | x | L | x | L | x | P | | | | | | | | |
| 16910 | 90 | x | 60 | x | 60 | x | 2,5 | 9 | 1x10 | 5x30 | ETA-09/0322 | 110362 | 0,154 | 4800 | 100 |
| 16913 | 90 | x | 60 | x | 60 | x | 2,5 | 9 | 1x12 | 5x30 | ETA-09/0322 | 110379 | 0,154 | 4800 | 100 |

n¹ = nombre de trous bois | n² = nombre de trous béton



TYPE RL

ÉQUERRE TYPE LL



| Réf. | Dimensions [mm] | | | | | | | n ¹ Ø 5 | n ² LL | LL | EAN | Poids kg | Palette | Lot | |
|-------|-----------------|---|----|---|----|---|-----|-----------------------|----------------------|------|-------------|-------------|---------|------|-----|
| | H | x | L | x | L | x | P | | | | | | | | |
| 26910 | 90 | x | 60 | x | 60 | x | 2,5 | 9 | 10x28 | 5x28 | ETA-09/0322 | 110386 | 0,154 | 4800 | 100 |
| 26913 | 90 | x | 60 | x | 60 | x | 2,5 | 9 | 13x28 | 5x28 | ETA-09/0322 | 110393 | 0,154 | 4800 | 100 |

n¹ = nombre de trous bois | n² = nombre de trous béton



TYPE LL

ÉQUERRE TYPE LLG



| Réf. | Dimensions [mm] | | | | | | | n ¹ Ø 5 | n ² LL | n ³ LL | EAN | Poids kg | Palette | Lot | |
|---------|-----------------|---|----|---|----|---|-----|-----------------------|----------------------|----------------------|-------------|-------------|---------|------|-----|
| | H | x | L | x | L | x | P | | | | | | | | |
| 3691015 | 90 | x | 60 | x | 60 | x | 1,5 | 11 | 10,5x28 | 10x30 | ETA-09/0322 | 111505 | 0,093 | 4800 | 100 |
| 3691025 | 90 | x | 60 | x | 60 | x | 2,5 | 11 | 10,5x28 | 10x30 | ETA-09/0322 | 111512 | 0,154 | 4800 | 100 |

n¹ = nombre de trous bois | n² = nombre de trous béton

Ces équerres conviennent principalement pour fixer des poutres sur des plaques de béton, des poutres en acier et des traverses en bois.

La position optimale de l'équerre est tout de même garantie grâce au trou oblong. Le trou oblong présente également un avantage lorsqu'il est utilisé avec des rails à profilé Halfen

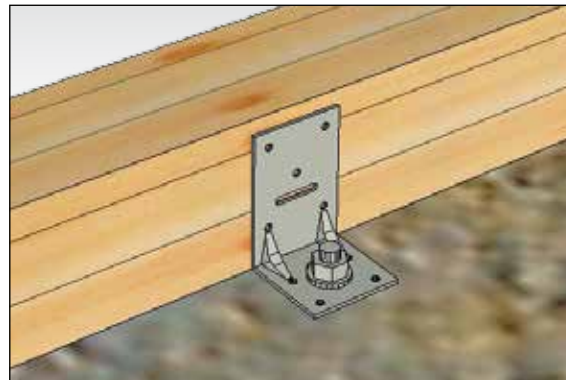
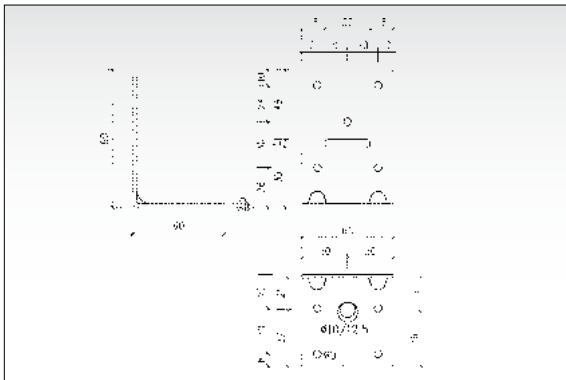
En outre, il est possible de fixer les chevrons sur les liants en toute sécurité.

À fixer avec des clous filetés GH (page 89) ou des vis GH (page 90), fabriqués en acier galvanisé à chaud.

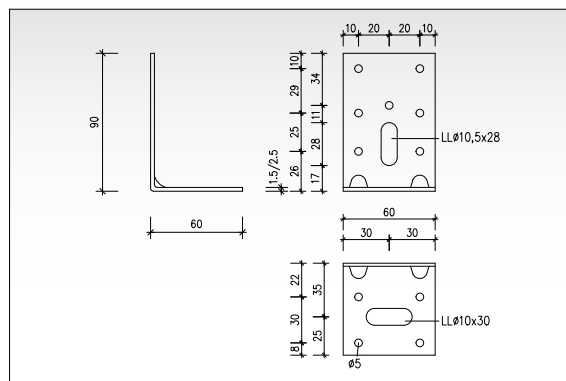
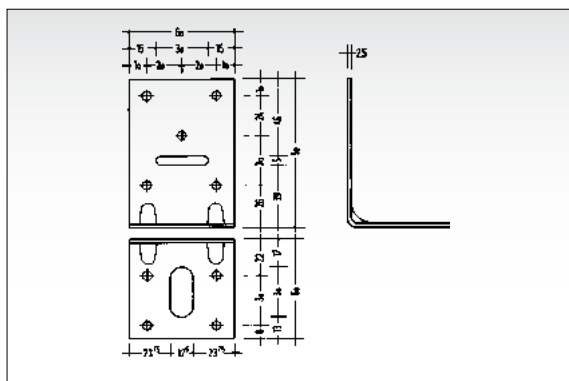
L'équerre à trou oblong a l'avantage que le traitement dans la zone du raccord permette une grande variabilité, comme c'est souvent nécessaire, p. ex. lorsque la cheville n'a pas pu être montée dans le composant.



TYPE LLG



TYPE RL



TYPE LL

TYPE LLG

