

ÉQUERRE POUR BÉTON TYPE A, GALVANISÉE À CHAUD

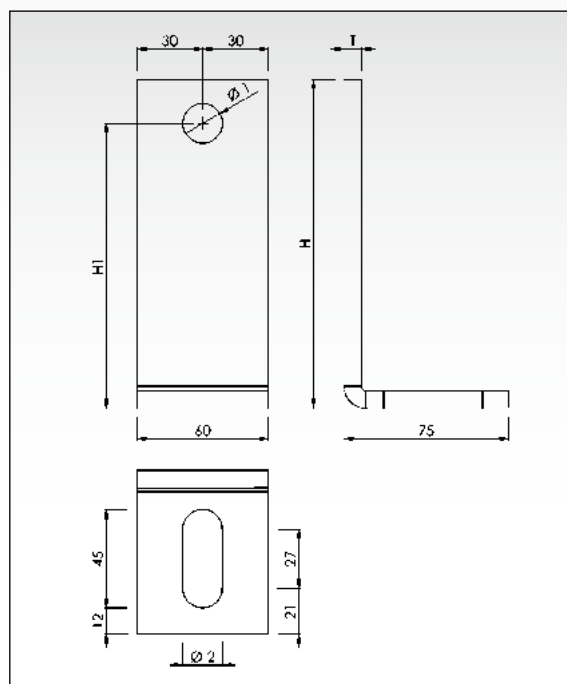
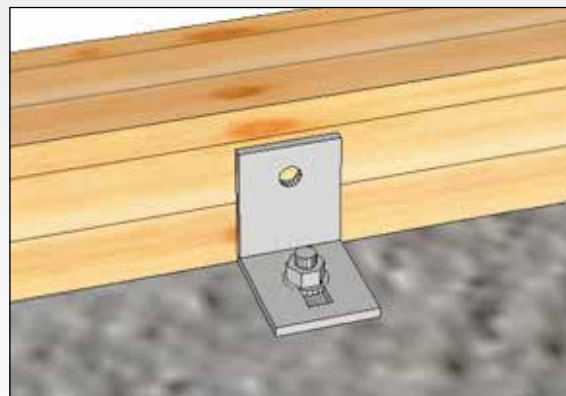


| Réf. | Dimensions [mm] | | | | | | | | | | EAN | Poids kg | Palette | Lot |
|-------|-----------------|---|----|---|----|---|-----|----------------|----------------|----------------|---------|-------------|---------|-----|
| | H | x | L | x | L | x | P | Ø ₁ | Ø ₂ | H ₁ | | | | |
| 110 A | 75 | x | 75 | x | 60 | x | 6,0 | 14 | 14 x 45 | 59 | 4019346 | 0,371 | 2000 | 40 |
| 111 A | 100 | x | 75 | x | 60 | x | 6,0 | 14 | 14 x 45 | 70 | 110492 | 0,432 | 1500 | 20 |
| 112 A | 150 | x | 75 | x | 60 | x | 8,0 | 14 | 14 x 45 | 114 | 110508 | 0,741 | 1000 | 20 |
| 115AX | 150 | x | 75 | x | 60 | x | 8,0 | 18 | 18 x 45 | 114 | 110003 | 0,741 | 1000 | 20 |

n° = nombre de trous béton

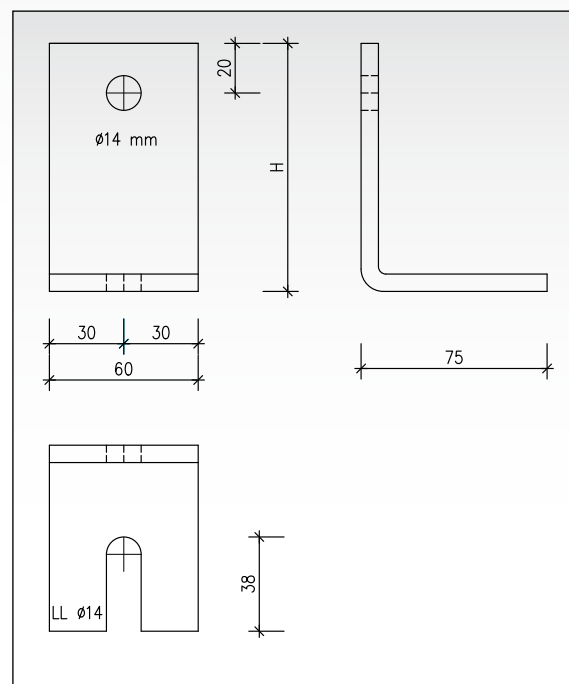


TYPE B sur demande



TYPE A

Les équerres pour béton GH types A et B conviennent pour fixer les pièces en bois sur du béton et sont fabriquées en deux versions. Type A avec trou oblong, type B avec trou oblong sur demande.



TYPE B sur demande

Les dimensions listées sont disponibles en stock. D'autres tailles peuvent être fabriquées rapidement. Les équerres pour béton GH sont galvanisées à chaud après fabrication.

