



## TIRANT D'ANCRAGE TOP 240 / TOP 280 VARIO



Réf.	Type	Dimensions [mm]							n <sup>1</sup>	n <sup>2</sup>	EAN	Poids	Palette	Lot	
		H	x	L	x	L	x	P							
110850	TOP240	240	x	120	x	55	x	2,0	18+9	2	ETA-10/0010	110850	0,272	1600	50
110867	TOP280	280	x	120	x	55	x	2,0	23+9	2	ETA-10/0010	110867	0,302	1600	50

n<sup>1</sup> = nombre de trous bois | n<sup>2</sup> = nombre de trous béton

## PLAQUE DE PRESSION POUR TIRANT D'ANCRAGE TOP 240 / TOP 280 VARIO

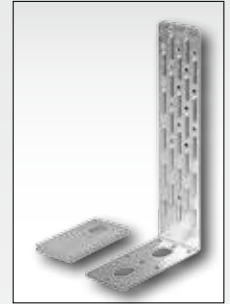
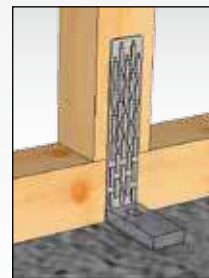
Réf.	Dimensions [mm]						n <sup>2</sup>	EAN	Poids	Palette	Lot
	L	x	L	x	P						
111345	114	x	55	x	20,0	Ø 14x26		4019346	0,861	1080	10
111352	114	x	55	x	20,0	Ø 18x26		111352	0,861	1080	10

n<sup>2</sup> = nombre de trous béton

Le tirant d'ancrage GH avec rondelle U constitue le kit complet pour l'ancrage de pied dans la construction en bois. La force de traction est amorcée par l'équerre avec disque de pression et cheville parfaitement statiquement dans le béton.

### Caractéristiques et avantages :

- Raccord autorisé sur panneau isolation (intermédiaire)
- Raccord ou appui mural, de surface en béton
- Haut degré de préfabrication des ensembles en bois / Possibilité de réaliser des ossatures
- Traitement rapide et pratique
- Avantage de calcul grâce au montage complet sans problème
- Économie de temps grâce à l'absence de marquages et aux perçages de cheville effectués au préalable
- Traitement sûr grâce au système parfaitement adapté
- Raccord direct, par ex. sur panneaux OSB entre les poteaux en bois avec vis GH (page 90) possible.



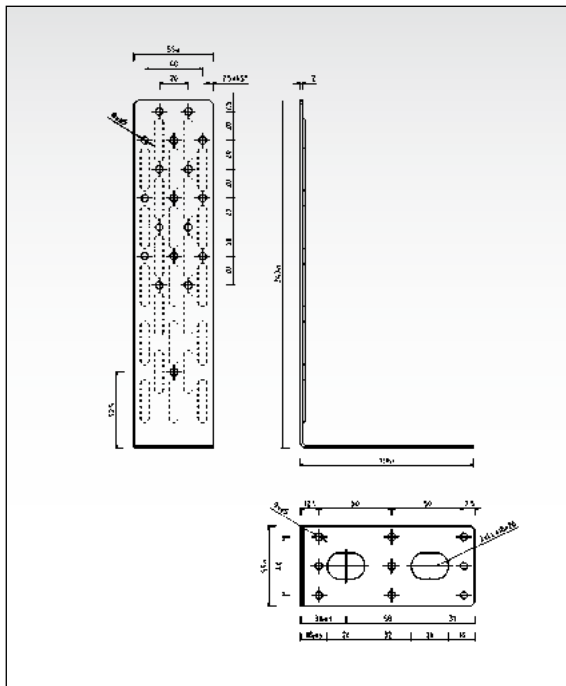
### Convient pour la fixation sur :

- Panneau OSB comprimé à plat\*
- Panneau comprimé à plat\*
- Panneau de fibres de bois dur\*
- Bois en placage stratifié « Kerto »
- « MICRO LAM LVL 2.0" »
- Bois massif et lamellé-collé

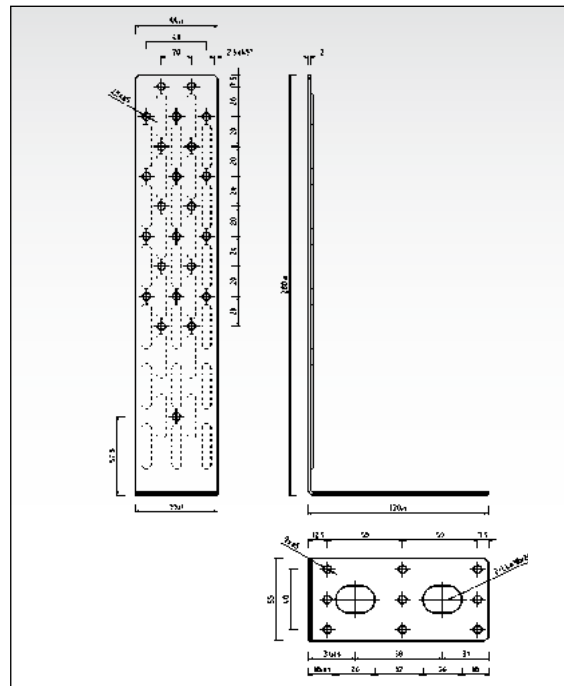
\*Traitement avec vis GH

### Technique :

- Système GH adapté, tirant d'ancrage et rondelles plates GH
- Possibilité de démonstration statique évidente
- Différentes applications possibles grâce à la rondelle U GH rotative
- Flexibilité d'application possible en fonction des forces à supporter



Type 240



Type 280

