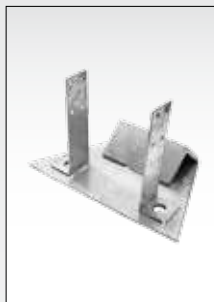


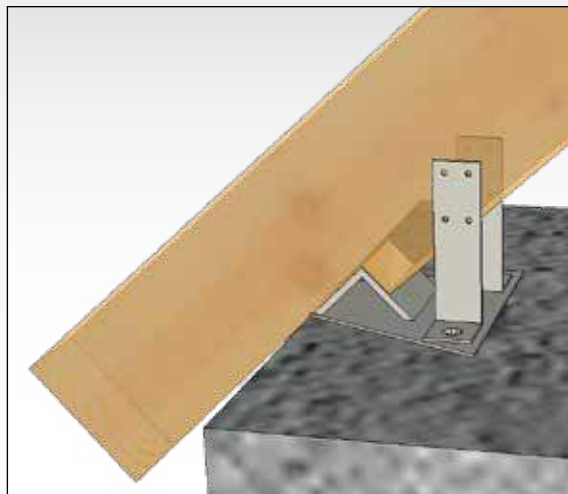
PIEDS DE CHEVRONS TYPE B (BÉTON)



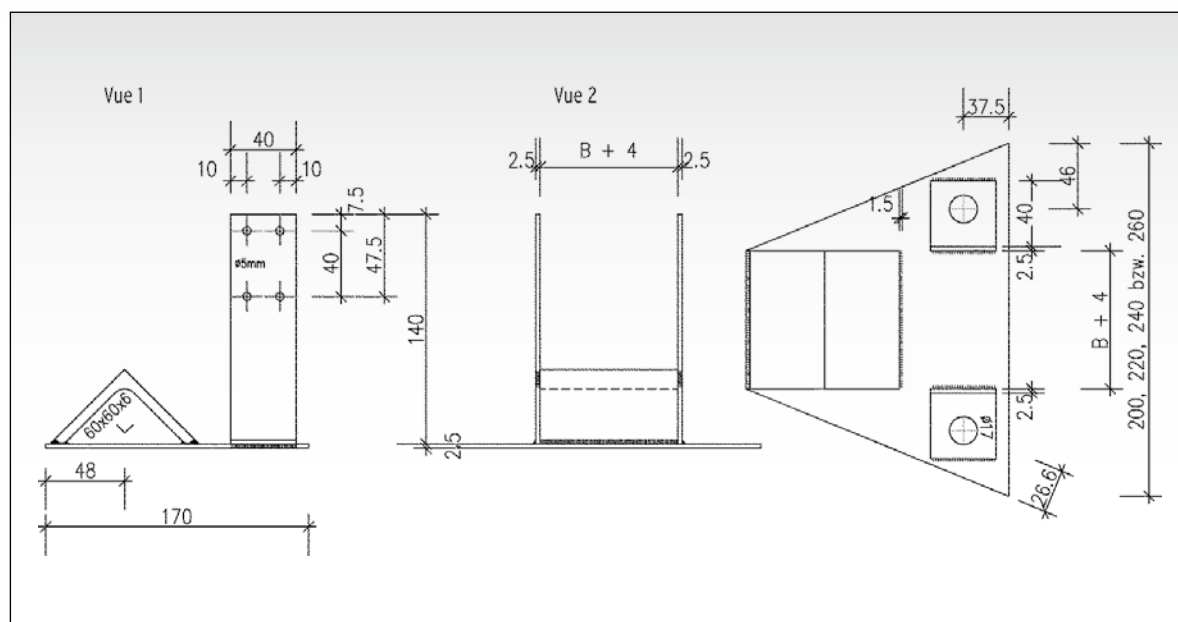
Réf.	Dimensions [mm]					n ¹ Ø 5	n ² Ø 17	EAN	Poids kg	PaLETTE	Lot	
	L	x	L	x	P							
21100	60	x	170	x	2,5	8	2	Demande ETA en cours	155080	1,020	360	15
21101	80	x	170	x	2,5	8	2	Demande ETA en cours	155035	1,200	360	15
21102	100	x	170	x	2,5	8	2	Demande ETA en cours	155042	1,350	360	15
21103	120	x	170	x	2,5	8	2	Demande ETA en cours	155066	1,500	240	10

n¹ = nombre de trous bois | n² = nombre de trous béton

Surface galvanisée à chaud.



Les pieds de chevrons GH type B conviennent pour sécuriser les chevrons sur le béton. La connexion entre le béton et le pied de chevrons GH se fait via 2 vis pour béton M 16 ou chevilles à expansion, goujons à coller, ou autres.



À fixer avec clous filetés GH (page 89), vis GH (page 90).
Fabriqués en acier t = 2,5 mm avec cornière 60 x 60 x 6,0 mm.

