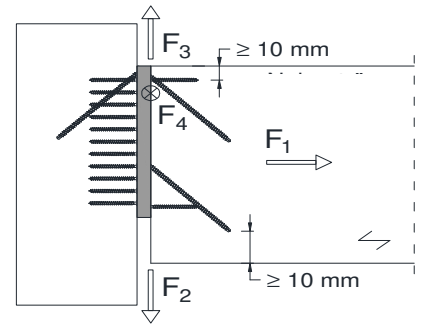
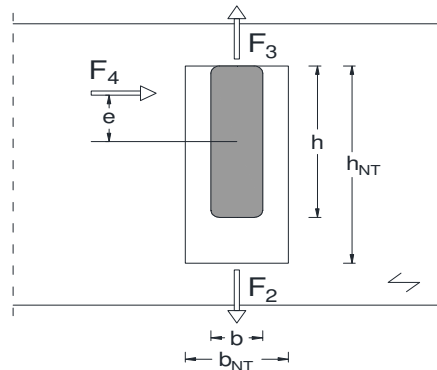




GH - Top UV20

ETA-11/0036



Vous trouverez d'autres remarques sur le dimensionnement dans Statique UV Connecteurs Généralités

Dimensions
Bois/ bois 40x70x16

Capacités de charge caractéristiques connecteur en kN Entièrement dévissé

		Vis 45°			
		4x50	4x60	4x70	
Vis 90°	5x50	$F_{1,Rk}$	1,45	1,45	1,45
		$F_{2,Rk}$	8,40	9,67	12,2
		$F_{3,Rk}$	1,40	1,61	2,04
		$F_{4,Rk}$	e = 0 mm	5,06	5,20
	e = 35 mm		1,75	1,80	1,90
	5x60	$F_{1,Rk}$	1,76	1,76	1,76
		$F_{2,Rk}$	8,40	9,67	12,2
		$F_{3,Rk}$	1,40	1,61	2,04
		$F_{4,Rk}$	e = 0 mm	5,06	5,20
	e = 35 mm		1,75	1,80	1,90
	5x70	$F_{1,Rk}$	2,08	2,08	2,08
		$F_{2,Rk}$	8,40	9,67	12,2
$F_{3,Rk}$		1,40	1,61	2,04	
$F_{4,Rk}$		e = 0 mm	5,06	5,20	5,49
	e = 35 mm	1,75	1,80	1,90	
Hauteur minimale Support annexe en mm		100	105	115	
Largeur minimale Support annexe en mm		45			
Valeur de calcul de la capacité de charge : $F_{i,Rd} = F_{i,Rk} \cdot k_{mod} / \gamma_{M,bois}$ avec $\gamma_{M,bois} = 1,3$					

Les valeurs du tableau s'appliquent aux vis à filetage partiel avec les longueurs de filetage et les paramètres d'extraction suivants :
4x50: lg = 33 mm, 4x60: lg = 38 mm, 4x70: lg = 48 mm, fax,k = 12 N/mm² (ra = 350 kg/m³)



Capacités de charge caractéristiques connecteur en kN Partiellement dévissé

		Vis 45°			
		4x50	4x60	4x70	
Vis 90°	5x50	F _{1,Rk}	1,45	1,45	1,45
		F_{2,Rk}	5,60	6,45	8,15
		F _{3,Rk}	1,40	1,61	2,04
		F _{4,Rk}	e = 0 mm	3,79	3,90
	e = 35 mm		1,52	1,57	1,65
	5x60	F _{1,Rk}	1,76	1,76	1,76
		F_{2,Rk}	5,60	6,45	8,15
		F _{3,Rk}	1,40	1,61	2,04
		F _{4,Rk}	e = 0 mm	3,79	3,90
	e = 35 mm		1,52	1,57	1,65
	5x70	F _{1,Rk}	2,08	2,08	2,08
		F_{2,Rk}	5,60	6,45	8,15
		F _{3,Rk}	1,40	1,61	2,04
		F _{4,Rk}	e = 0 mm	3,79	3,90
	e = 35 mm		1,52	1,57	1,65
Hauteur minimale Support annexe en mm		100	105	115	
Largeur minimale Support annexe en mm		45			
Valeur de calcul de la capacité de charge : $F_{i,Rd} = F_{i,Rk} \cdot k_{mod} / \gamma_{M,bois}$ avec $\gamma_{M,bois} = 1,3$					

Les valeurs du tableau s'appliquent aux vis à filetage partiel avec les longueurs de filetage et les paramètres d'extraction suivants :
 4x50: lg = 33 mm, 4x60: lg = 38 mm, 4x70: lg = 48 mm, fax,k = 12 N/mm² (ra = 350 kg/m³)